



CAJA HORIZONTAL TIPO HUB

Descripción

- Solución para conexión de electricidad, voz, datos, HDMI, ethernet y multimedia para el mobiliario de salas de juntas, oficinas, etc.
- Para uso exclusivo en interiores
- Cuenta con: 2 contactos universales, 2 puertos USB (solo carga), 1 puerto HMDI y 1 puerto RJ45. Y clavija compatible con America, Reino Unido, Europa y Australia
- Contenido: Caja Horizontal Tipo Hub y 2 Tornillos de Fijación M 3x3

Propiedades del Producto

- Frecuencia nominal: 50/60 Hz.
- Tensión nominal: 110-240 V ~
- Protección IP 20
- Potencia Real: 10 A 1,100/3,600 W
- Carga de Puertos USB 5 V~ 2.0 A
- Calibre del Conductor 14 AWG (2.08mm²)
- Longitud Cable 1.80 mts.
- Temperatura Durante Instalación -10°C a + 55°C
- Temperatura Máxima de Operación 105° C

Solución/Mercado

 Hogar	 Oficina	 Industria	 Comercial
 Hospital	 Hotel		

Materiales

- Carcasa de Aleación de Aluminio

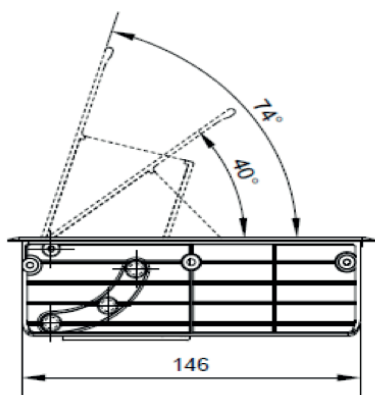
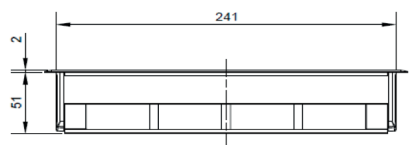
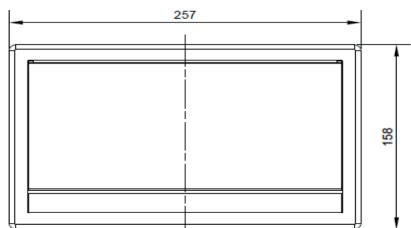
Certificaciones/Normas/Pruebas

- NOM-001-SCFI-1993
- NMX-J-508-ANCE-2010





CAJA HORIZONTAL TIPO HUB



*Acotaciones en mm

Descripción	Código	Código de Barras	Presentación	Color	Dimensiones	Peso
Caja horizontal Tipo HUB	11000-73202	7506218113004	Caja con una pieza	Negro	H 53mm x L 158 mm x W 257 mm	1.077 kg

APLICACIÓN



ISO 9001-2015